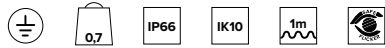
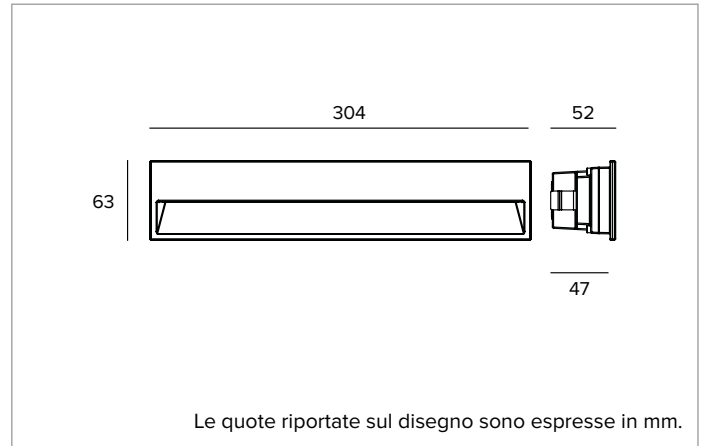


1E3442EL90 | ZEDGE Line

Apparecchio da incasso a parete a LED



	2700K	H(m)	D1(m)	D2(m)	E _{max} (lx)
	Ra90	48°	86°		
Fixture Power	9W	1	2.40	3.05	93
Source Flux	1008lm	2	4.81	6.10	23
Fixture Flux	198lm	3	7.21	9.15	10
Efficacy	22lm/W	4	9.61	12.19	6
TS1885 I _{max} =174cd/klm	I _{max} 175cd	5	12.02	15.24	4



SORGENTE

Scheda LED Ra90.

Classe di efficienza energetica: F

Potenza nominale: 8W

Flusso nominale: 1008lm

Indice resa cromatica: 90

Rf: 90,9

Rg: 100,1

CCT nominale: 2700K

SDCM: 2

Durata utile (L80/B10): >50000h t_q +25°C

CARATTERISTICHE ILLUMINOTECNICHE

Ottica: FLOOR WASHER

Rendimento ottico: 20%

Flusso apparecchio: 198lm

Efficienza luminosa: 22lm/W

Sicurezza fotobiologica: Conforme al gruppo di rischio basso RG1

CARATTERISTICHE MECCANICHE

Corpo e frame esterno dell'apparecchio realizzati in alluminio pressofuso anodizzato; frame verniciato a polvere. Schermo in policarbonato.

Colore e finitura: Ferrite

Dimensioni: L=304mm

Peso: 0,7Kg

Grado di protezione: IP66

Resistenza meccanica: IK10

CARATTERISTICHE ELETTRICHE

Versione 230V con driver integrato. Precablati con 1m di cavo H07RN8-F (3x1mm²).

Potenza apparecchio: 9W

Alimentazione: 220-240Vac 50/60Hz

Classe di isolamento: CLASSE 1

Tipo driver / Controllo: ON-OFF

Driver incluso: SI

Classe F: SI

SAFE FLICKER: PstLM=<1 e SVM=<0,4 (IEC TR 61547-1 e IEC TR 63158), a garanzia di una luce più confortevole e sicura

Temperatura ambiente: -25°C / +35°C

INSTALLAZIONE

Da completare con apposita controcassa in nylon. Possibilità di installazione del prodotto anche senza controcassa, ma con l'utilizzo dello specifico kit di molle.

NOTE

Adotta la soluzione tecnica "Waterblock Smart" che prevede la resinatura dei cavi di collegamento, limitando il rischio di risalita dell'umidità verso il driver o l'apparecchio. Su richiesta è possibile sottoporre il prodotto a trattamento di cataforesi. Disponibile su richiesta in versione 110-277Vac.

GARANZIA

5 anni.

AVVERTENZE

Apparecchio progettato per essere smaltito/riciclato a fine vita. Sorgente luminosa (solo LED) sostituibile da un professionista. Alimentatore sostituibile da un professionista.

A motivo dell'evoluzione tecnologica dei componenti elettronici i dati indicati sono soggetti ad aggiornamento e quindi deve essere richiesta conferma in fase d'ordine. Flusso luminoso e potenza elettrica presentano tolleranze di +/-10% rispetto al valore indicato. t_q +25°C (CIE 121).

Si riserva la facoltà di apportare modifiche tecniche.

Targetti Sankey S.r.l.
Via Pratese, 164
50145 Firenze - Italy
Tel: +39 055 37911
targetti.com
targetti@targetti.com

CCIAA Firenze
Share Capital:
€ 500.000,00
VAT N. (IT):
01537660480
R.E.A.: FI-275656

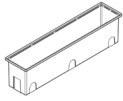
TARGETTI

1E3442EL90 | ZEDGE Line

Apparecchio da incasso a parete a LED

Codici a completamento

Controcassa



Codice

1E3447

Controcassa in nylon predisposta per collegamento in parallelo tramite cablaggio passante.

Foro d'incasso per installazione a filo AxBxP=308x68x80mm.

Foro d'incasso per installazione in battuta AxBxP=298x57x73mm.

Sistema di fissaggio

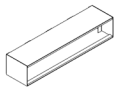


Codice

1T7003

Kit molle in acciaio inox per installazioni senza l'ausilio di controcassa.

Carter



Colore

Codice



1E3872

Carter per installazione su superficie.

Può contenere al suo interno i connettori 1E2769 e 1E2494.

Acciaio inox verniciato a polvere.

AxBxH=62x304x76,5mm.

Accessori

Connettore



Codice

1E2769

Box di connessione lineare IP66/IP68.

5 poli, di sezione max 1,5mm².

Diametro del cavo da 7 a 12mm.



Codice

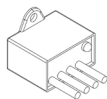
1E2494

Box di connessione multipla IP68.

1 IN - 3 OUT 4 poli, di sezione max 2,5mm².

Diametro del cavo da 6 a 12mm.

Scaricatore di sovratensione



Codice

A013A

Scaricatore di sovratensione compatibile con tutti gli apparecchi di illuminazione in CLASSE I.

Tensione di funzionamento 230-277Vac.

SPD type 2+3.

Tensione massima di scarica 10kV.

CLASSE I

IP67

A motivo dell'evoluzione tecnologica dei componenti elettronici i dati indicati sono soggetti ad aggiornamento e quindi deve essere richiesta conferma in fase d'ordine. Flusso luminoso e potenza elettrica presentano tolleranze di +/-10% rispetto al valore indicato. tq +25°C (CIE 121).

Si riserva la facoltà di apportare modifiche tecniche.

Targetti Sankey S.r.l.
Via Pratese, 164
50145 Firenze - Italy
Tel: +39 055 37911
targetti.com
targetti@targetti.com

CCIAA Firenze
Share Capital:
€ 500.000,00
VAT N. (IT):
01537660480
R.E.A: FI-275656

TARGETTI